

SOCKELSCHUTZ POLYSTO - 0P16

Massiver Sockelanfahrerschutz für stärkere Beanspruchung, wie z.B. durch Hubwagenverkehr od. Transportwagen.

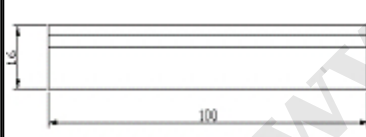
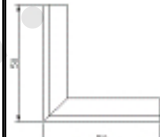
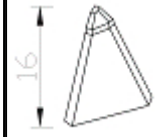
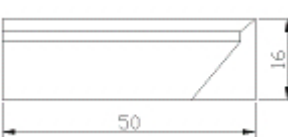
Die Montage erfolgt am fertigen Boden oder am Estrich, wobei ein fugenloser Übergang von Bodenbeschichtung zu Sockelelement hergestellt werden kann.

Eine zusätzliche Verankerungen im Boden durch Stahlanker ist möglich.

- keine Wasserabsorption
- Verrottungssicher
- hygienisch Einwandfrei
- keine Hohlräume, wo sich Bakterien ansammeln können



TECHNISCHE DETAILS

Formteile	Anfahrerschutz	Innenecke	Außenecke	Endstück- rechts	Endstück- links
Länge:	100 cm	50 cm/ 50 cm	0 cm	50 cm	50 cm
Höhe:	16 cm	16 cm	16 cm	16 cm	16 cm
Dicke- Mitte:	4 cm	4 cm	4 cm	4 cm	4 cm
Dicke- Fuß:	10 cm	10 cm	10 cm	10 cm	10 cm
Gewicht:	18 Kg	18 Kg	0,87 Kg	9 Kg	9 Kg
Bodenanker:	4 stk	= 2 Endstücke			
					

VERBRAUCH		VERPACKUNG Palette	
Silikon für Fugenabdichtungen	250 cc/lfm	Abmessungen	120cm x 80cm x 70cm
Kleber PU	145 cc/lfm	Stück pro Palette	50
Bodenanker	4 stk	Laufmeter pro Palette	50
		Gewicht	900 Kg

 **Jetzt unverbindlich anfragen...**
Tel.: +43 2742 882900-0