

DACH-MINERALWOLLEPANEELE DP-F

Dacheindeckung Isolierung und Brandschutz in einem Arbeitsvorgang. Durch die extreme Trapezform der oberen Deckschale ergibt sich ein hohes Maß an Stabilität, und ermöglicht eine problemlose- abhängig von der Unterkonstruktion - Anpassung an die statischen Anforderungen.

Anfragen können erst ab 100m² bearbeitet werden.

OK-PANEELE bietet keine Montage von Dachpaneelen an, ausser in Kombination mit Paneelbau im Wandbereich.

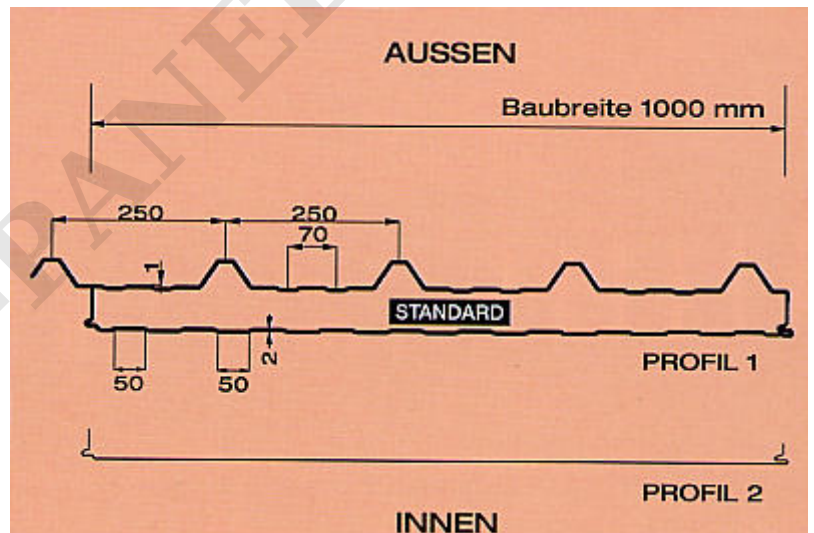
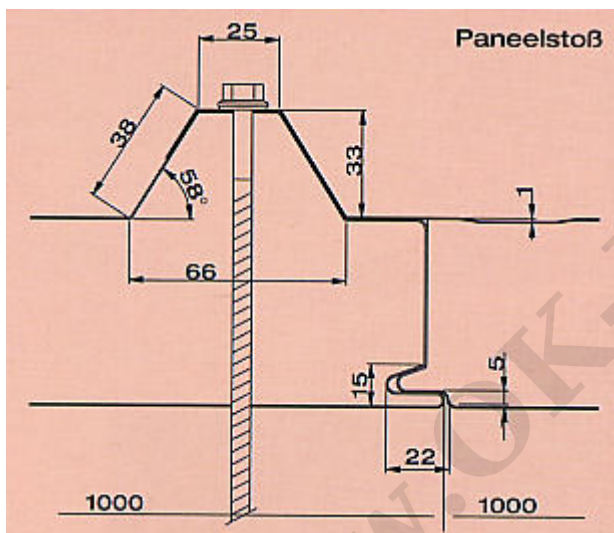
MONTAGE:

auf Beton, Holz- oder Stahlpfetten
Montage auch als Wandverkleidung
horizontal und vertikal möglich



VERBINDUNG:

durch überlappendes Nut-Federsystem.



TECHN. DETAILS

Kern:	Steinwolle					
Oberfläche:	Stahlblech verzinkt und beschichtet					
Blechstärken:	Außen 0,6mm; Innen 0,5mm (andere auf Anfrage)					
Beschichtung:	25my PE-Beschichtung in versch. RAL-Farben					
Dicken:	60	80	10	12	150	200
W/m² K	0,6	0,46	0,37	0,32	0,25	0,19
Kg/m²(0,5+0,5mm)	16,7	18,7	20,7	22,7	25,7	30,7
Brandklasse:	F 30	F 60	F 90	F 120	F 120	F 120
Brandwiderstandsklasse:	A - unbrennbar					
Baubreite:	1000 mm					
Zubehör:	verschiedene Winkelprofile, Schrauben, Nieten					



Am 3-04-2025 von www.ok-paneele.at generiert.



Jetzt unverbindlich anfragen...

Tel.: +43 2742 882900-0

WWW.OK-PANEELE.AT