

OPAL HARTSCHAUMPANEELE Nut-Feder

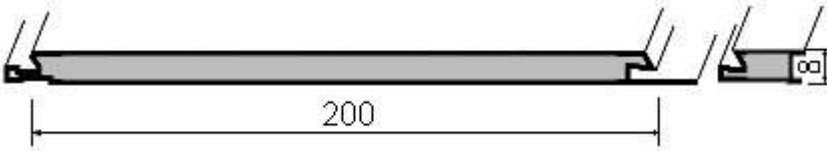
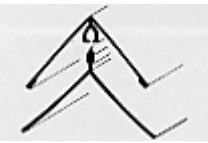
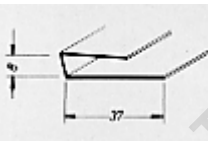

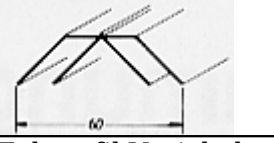
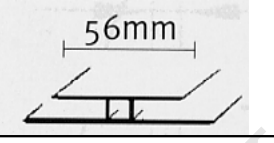
OPAL HARTSCHAUMPANEELE Nut-Feder

Die Paneele eignen sich für kostengünstige, fugenlose Wandverkleidungen, in Feucht-, bzw. Nassräumen. (Hochdruckreinigung möglich).

Sie sind schlagfest, rosten nicht, und werden auf einer Unterkonstruktion aus PVC oder Holzlatten montiert, wobei auch eine Isolierung beigelegt werden kann.

Die Oberflächen der Profile wird aus Calcium- Zink- stabilisiertem Hart- PVC hergestellt und von vielen Veterinären und Gesundheitsbehörden für den Einsatz in Nahrungsmittel verarbeitenden Betrieben empfohlen.

PROFILE:

			
Hartschaumpaneele 200			Stoßleiste
			
3020	Eckprofil (2-teilig)	Abschlussprofile	Abschlussprofil mit Lippe
			
Eckprofil Variabel			

TECHNISCHE DETAILS:

Dicke/mm:	8
Breite/mm:	200
Längen/mm:	bis 6m
Länge d. Profile	3m
Farben:	weiß-grau, rot, blau, grün, beige, braun (auf Anfrage)
Gewicht/Kg/m ² :	~ 4Kg